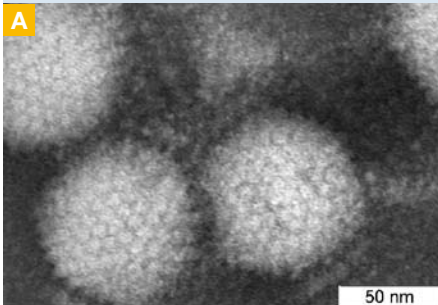
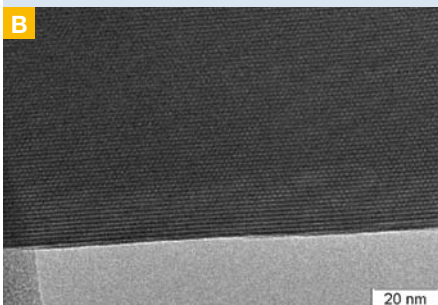


## 高速 TEM サイドマウントカメラシステム

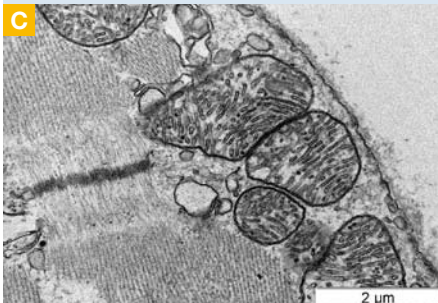




アデノウイルス



NaY触媒のHRTEM画像(120kV)



筋繊維のミトコンドリア

## MEGAVIEW<sup>G2</sup> – 高速 TEM サイドマウント CCD カメラソリューション

MegaView<sup>G2</sup> は、Olympus Soft Imaging Solutions の高解像度の高速 TEM サイドマウント CCD カメラシステムの第 2 世代カメラです。このレンズカップリングされた 14 ビットカメラは、最新のエレクトロニクス技術、光学技術、デザインおよび機能性を調和させた包括的なコンセプトを提供します。MegaView<sup>G2</sup> は生物医学分野、ライフサイエンス分野、材料科学分野のユーザーを対象としたカメラで、「シンプルな電子顕微鏡」という Olympus Soft Imaging Solution の構想に基づいた製品シリーズのひとつです。

高速で高解像度の MegaView<sup>G2</sup> は、ほぼ全種の一般的な TEM の広角ポート (35 mm) に取り付けることができます。この空気圧制御カメラには、最適化された高解像度のシンチレータおよび高感度チップが搭載されており、広いダイナミックレンジを持つ高感度のカメラシステムを保証します。また、弱いシグナルも記録できます。ビニング 2x のフレームレートは 25 fps 以上ですので、直接モニタ画面上でサンプルをサーチしたり、フォーカスを合わせることができます。カメラから PC へのデータ転送は FireWire™ インターフェイスを介して行われます。このカメラを iTEM に完全統合した TEM イメージングプラットフォームでは、取り込んだ画像の処理や評価、アーカイブ、記録を快適にすばやく行うことができます。

### カスタマイズされたアダプタ

MegaView<sup>G2</sup> は、高収率のフォスファ (phosphor) シンチレータ、CCD センサに像を反射するためのプリズム、ハウジング、TEMの種類に合ったフランジから構成されています。フォスファシンチレータとレンズ、CCD の精密なカップリングは、アーティファクトを防いでシェーディング補正を行うための最適な条件となります。TEM 内ではフォスファシンチレータのポジションは空気圧制御されます。X 線の安全性は、最大 200 KeV まで保証されます。

### 特別な光学素子

MegaView<sup>G2</sup> カメラシステムには特別設計されたレンズが装備されています。MegaView<sup>G2</sup> システムに搭載された CCD チップ、効率がさらに向上したシンチレータ、そして調整された光学素子によって、これまでにない高い感度と光効率、優れた S/N 比が実現します。

### CCD チップ

MegaView<sup>G2</sup> に採用されている 2/3 インチの高感度インターライン CCD イメージセンサは、1376 x 1032 ピクセルの解像度と 14 ビットのダイナミックレンジを提供します。CCD チップのピクセルサイズは 6.45 x 6.45 μm<sup>2</sup> (有効サイズ約 20 x 20 μm<sup>2</sup>) です。この CCD センサは量子効率が極めて高く、暗電流を抑制することで、カメラシステムの検出量子効率 (DQE) が飛躍的にアップします。消費電力は最低限に抑えられ、カメラを冷却する必要はなくなります。

### ビニング

MegaView<sup>G2</sup> では複数のビニングモードがサポートされています。ユーザーは 1x、2x、4x、8x のビニングモードを選択して、感度をさらに向上させることができます。

### CCD の冷却

通常、ノイズは CCD チップが十分に冷却されていない場合に画像に発生します。このノイズは「暗電流」と呼ばれます。このような熱によるノイズも MegaView<sup>G2</sup> では問題ありません。高性能のペルチェ冷却システムが温度調節を行い、CCD チップを 10° C に冷却します (周囲温度が 25° C のとき)。さらに、高効率の読み取りテクノロジーがノイズを抑制します。

**特長**

最大 1376 x 1032 ピクセル  
25 fps 以上 (ビニング 2x のとき)  
FireWire™ (IEEE 1394)  
光ファイバカップリング  
14 ビット  
フォスファ (phosphor) シンチレータ

**応用範囲**

CBED 解析  
イムノゴールド標識  
トモグラフィー  
電子線回折  
クライオ TEM  
EFTEM  
材料科学  
デジタルドキュメンテーション

**高フレームレート**

MegaView<sup>G2</sup> のフレームレートは、ビニング 2x の場合は最大で 25 fps、フル解像度では 15 fps になります。このように高いフレームレートは、直接画面上で適切なサンプル領域をサーチしたり、顕微鏡の設定を調整するのに理想的です。このカメラは解像度に関わらず、常に優れたダイナミックレンジと感度を実現します。

**調整可能な露光時間**

MegaView<sup>G2</sup> では 100  $\mu$ s ~ 160 秒までの露光時間を選択できます。そのため、電流値が大きい場合、あるいはビーム強度が非常に低い場合にも画像を取り込むことができます。

**最適化されたシンチレータ**

MegaView<sup>G2</sup> には、最適化された高感度フォスファ (phosphor) シンチレータが採用されています。ユーザーのさまざまな要求に応じて、加速電圧や用途に合わせてシンチレータをカスタマイズすることができます。

**アンチブルーミング / 電子線回折**

インターライン CCD チップによって個々のピクセルが分離され、極めて高いアンチブルーミング効果を得ることができます。また、露光時間を大幅に短縮して、このカメラを使って電子回折像を取り込むことができます。

**リアルタイム機能**

MegaView<sup>G2</sup> と iTEM を統合した Olympus Soft Imaging Solutions TEM イメージングプラットフォームでは、画像を取り込みながらリアルタイムシェーディング補正、輝度ヒストグラム表示、自動コントラスト調整、高速フーリエ変換を実行できます。

**統合**

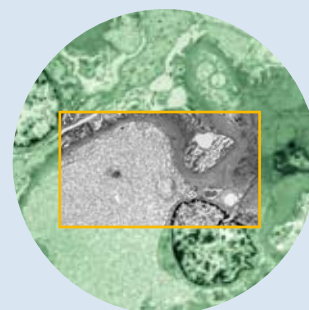
カメラと iTEM を統合すると、オートフォーカス、ラベリング、処理、アーカイブ、解析、レポート作成といったプロフェッショナルな機能を使用することができます。また、画像を取り込んだ後すぐに写真画質の画像を印刷でき、暗室は不要です。

**D MegaView<sup>G2</sup>**

高速 TEM サイドマウントカメラシステム

**E 視野**

フレームは TEM 蛍光板上の MegaView<sup>G2</sup> の視野を表します。

**F**

アルミニウム微結晶の SAD 画像 (iTEM Solution Diffraction を用いて指数付け)



## 仕様

### G MegaView<sup>G2</sup>

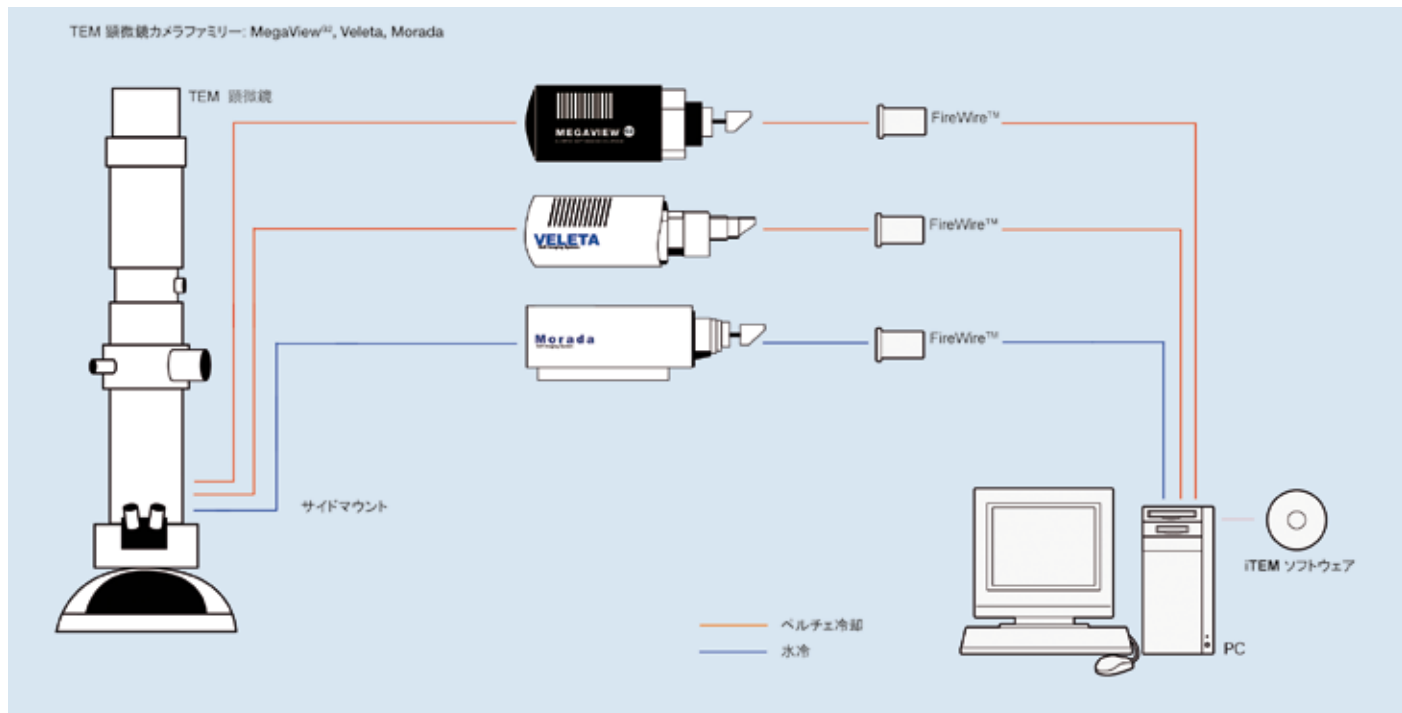
チップ	10.2 mm x 8.3 mm (2/3")
インターライン CCD イメージセンサ	
有効ピクセル	1392 x 1040
解像度 (ピクセル)	1376 x 1032
ピニング 2x (ピクセル)	688 x 516
ピクセルサイズ (μm <sup>2</sup> )	6.45 x 6.45
有効ピクセルサイズ (μm <sup>2</sup> )	約 20 x 20
ピニング	2x, 4x, 8x
ピクセルクロックレート	24.6 MHz
フレームレート (fps)	15 以上 フル解像度のとき
フレームレート (fps)	25 以上 ピニング 2x のとき
量子化 (ビット)	14
露光時間	100 μs ~ 160 秒
ディスプレイ	画像全体をリアルタイムで表示
チップ温度	10°C (周囲温度 25°C のとき)
ノイズリダクション	相関二重サンプリング
カメラマウント	広角ポート
アンチブルーミング	300x 以上
カメラカップリング	レンズカップリング
PC インターフェイス	FireWire™ (IEEE1394)
ビデオ出力	不可
トリガーオプション	なし
	可
飽和電荷量 (e <sup>-</sup> )	24000
解像度 (ナイキストの MTF)	?
暗電流 (e <sup>-</sup> /p/s)	不明
読み取りノイズ (e <sup>-</sup> )	10 未満
シンチレータ	高感度フォスファ (phosphor)
CE 認証	認証済み
ROHS 指令	適合

### G MegaView<sup>G2</sup>

高速 TEM サイドマウントカメラシステム



## システム系統図



Specifications are subject to change without any obligation on the part of the manufacturer.  
Soft Imaging System is a trademark of Olympus Soft Imaging Solutions GmbH.

www.olympus-sis.com  
www.soft-imaging.net

**OLYMPUS**  
Your Vision, Our Future

OLYMPUS SOFT IMAGING SOLUTIONS GMBH

Johann-Krane-Weg 39  
48149 Münster  
Germany  
Phone: +49 (251) 798 00-0  
Fax: +49 (251) 798 00-6060  
info.osis@olympus-sis.com

OLYMPUS SOFT IMAGING SOLUTIONS CORP.

12596 West Bayaud Ave., Suite 300  
Lakewood, CO 80228  
USA  
Phone: +1 (303) 234-9270  
Fax: +1 (303) 234-9271  
info.osis@olympus-sis.com

OLYMPUS SOFT IMAGING SOLUTIONS PTE. LTD.

No. 2 Jurong East Street 21 #05-30,  
IMM Building, Singapore 609601  
Singapore  
Phone: +65 (6777) 7898  
Fax: +65 (6777) 7218  
info.osis@olympus-sis.com